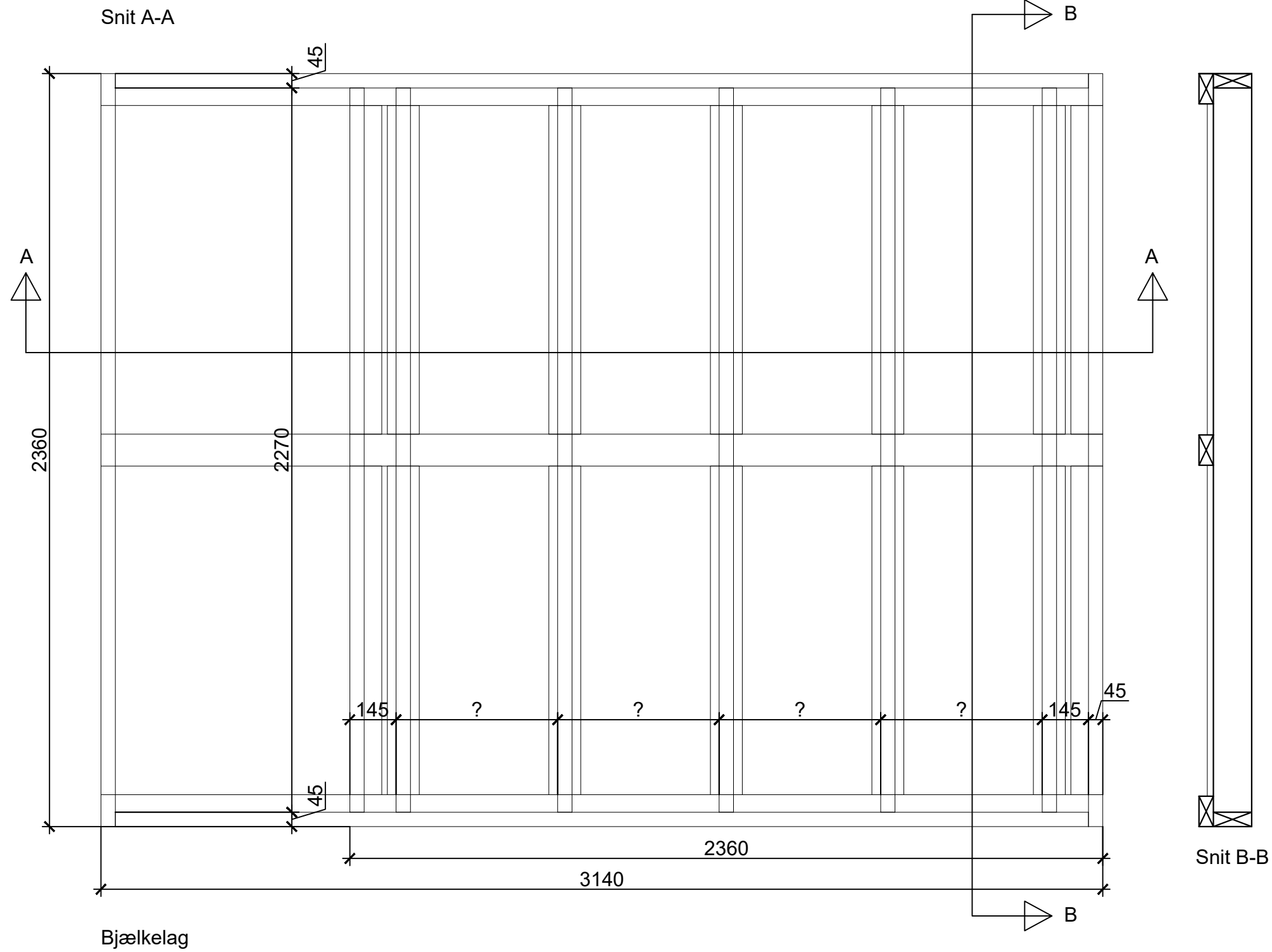
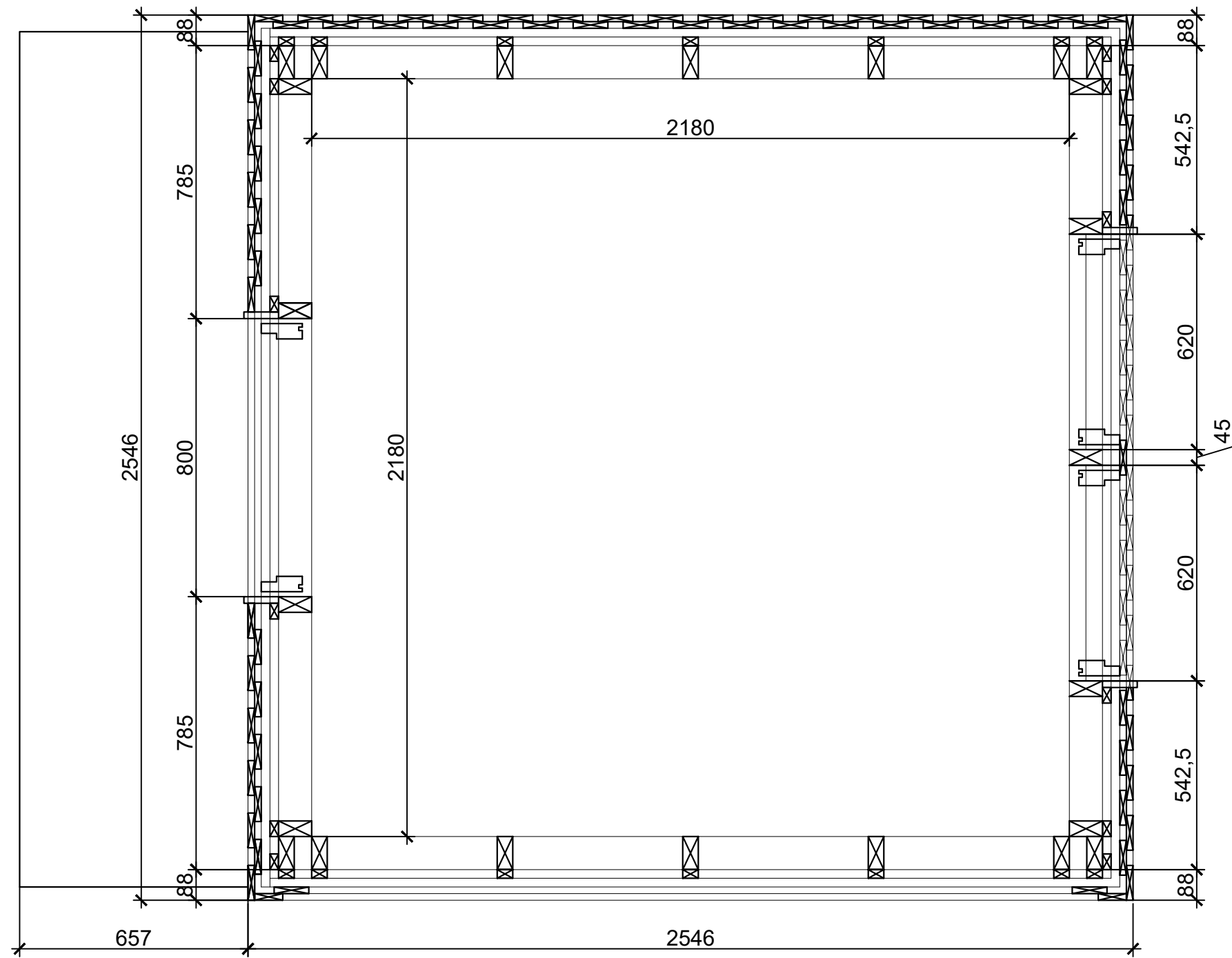


Bjælkelag:
 50x100 mm trykimp
 45x120 mm bjælker
 95 mm isolering
 19x100 mm trykimp forskalling
 4 mm oliehardtet masonit



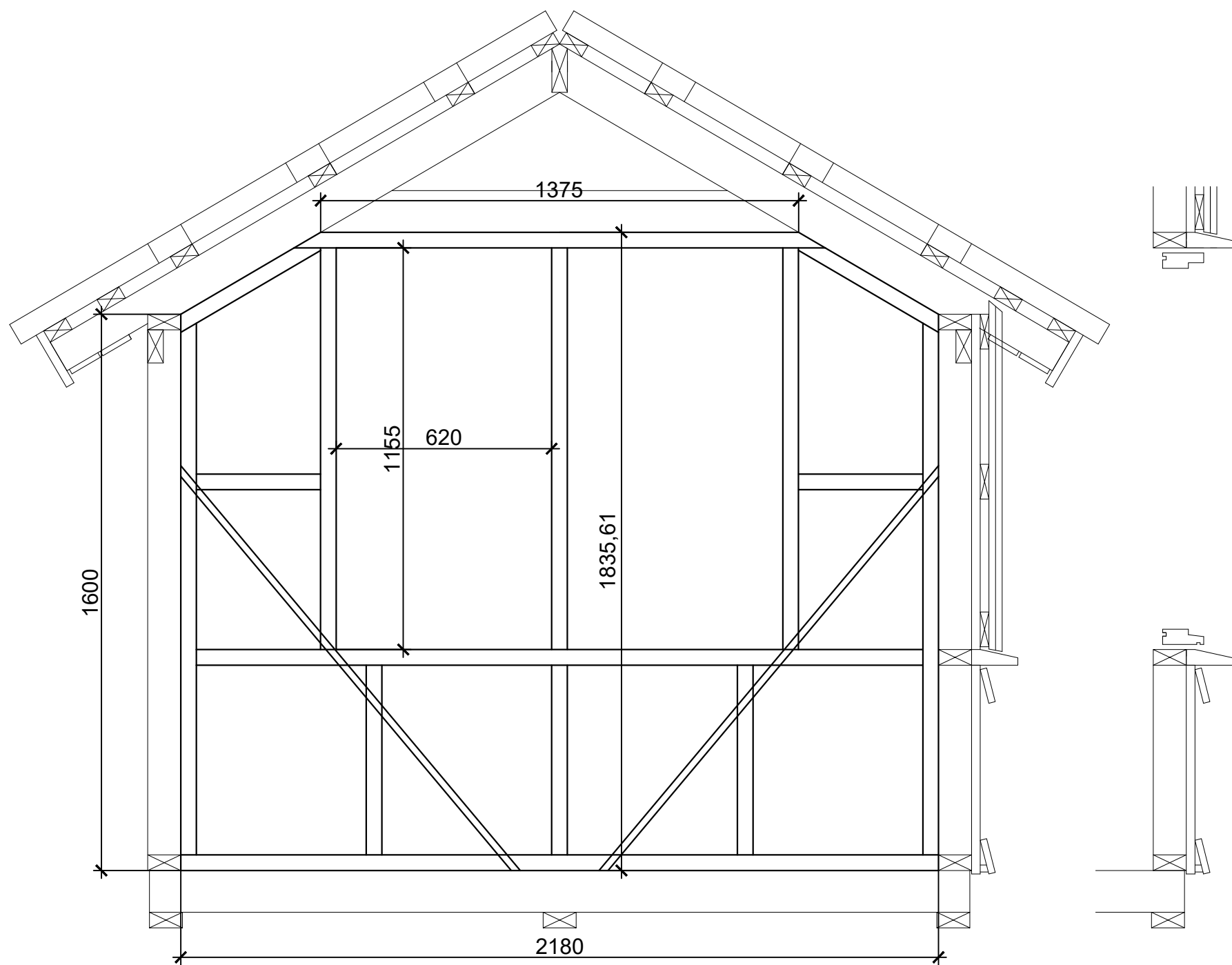
TECHCOLLEGE - Construction		
16.08.18	GF2 hus - Bjælkelag	1:15
001	-	



Plan

- Plan:
- 45x95 mm regler, skelet
 - 95 mm isolering
 - Vindpap
 - 25x50 mm trykimp afstandsliste
 - 25x100 mm sømliste
 - 19x100 mm forskalling på klink/
 - 10x100 mm 1 på 2 beklædning

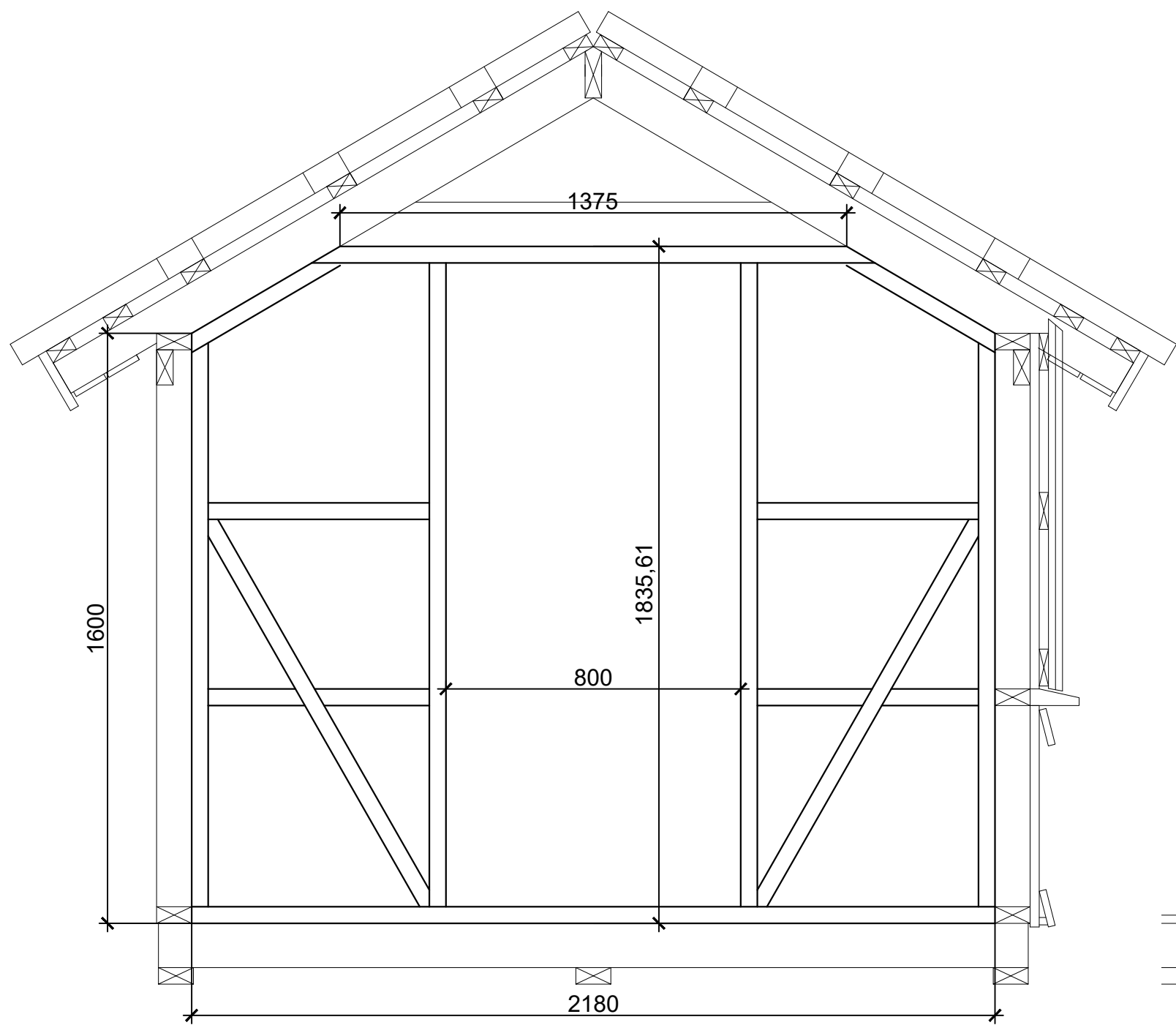
TECHCOLLEGE - Construction		
16.08.18	GF2 hus - Plan	1:15
002	-	



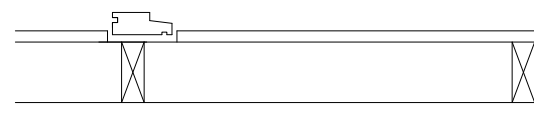
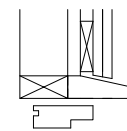
Gavlskelet med vinduer
 45x95mm regler
 samles med 100mm skruer

Snit med vinduer

TECHCOLLEGE - Construction		
16.08.18	GF2 hus - Snit	1:15
003	-	



Gavliskelet med dør
 45x95mm regler
 samles med 100mm skruer

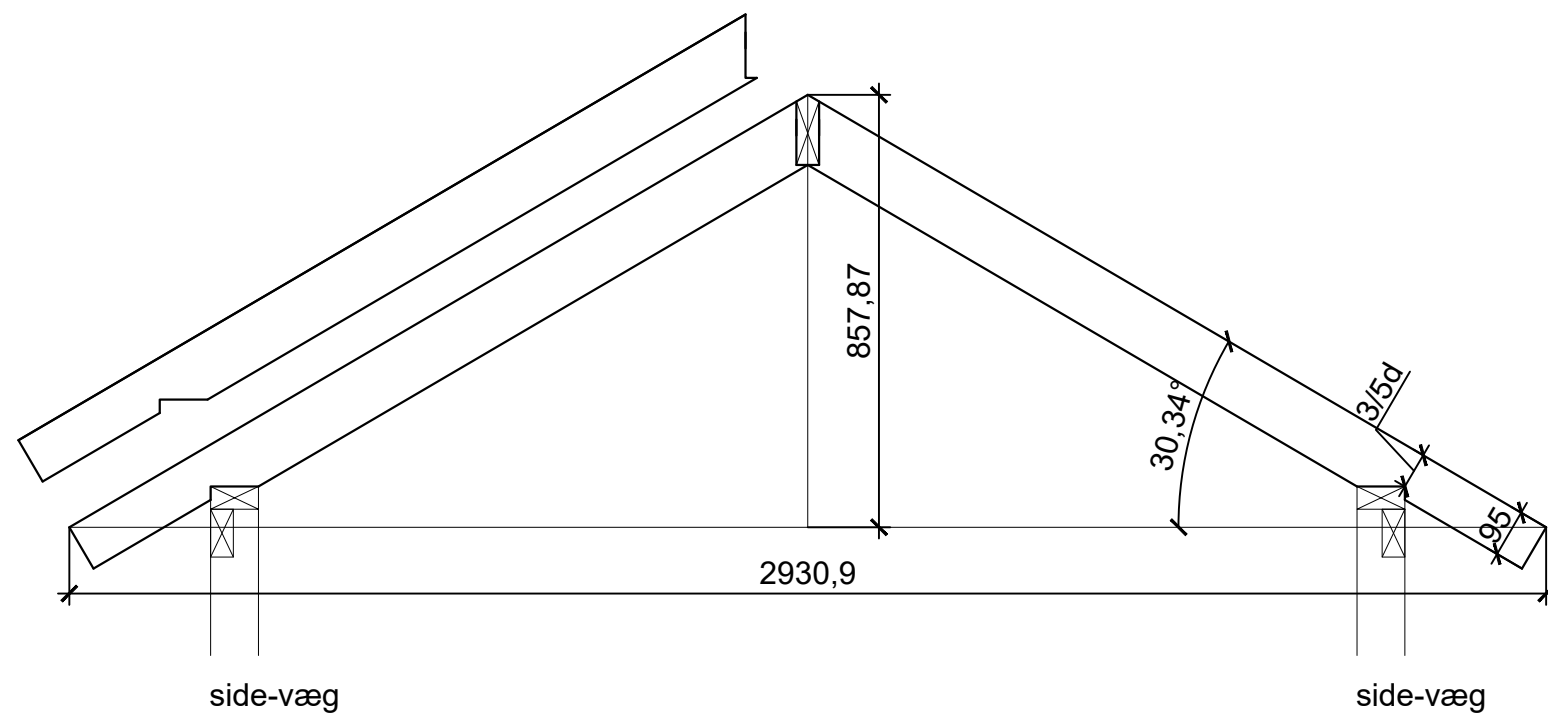
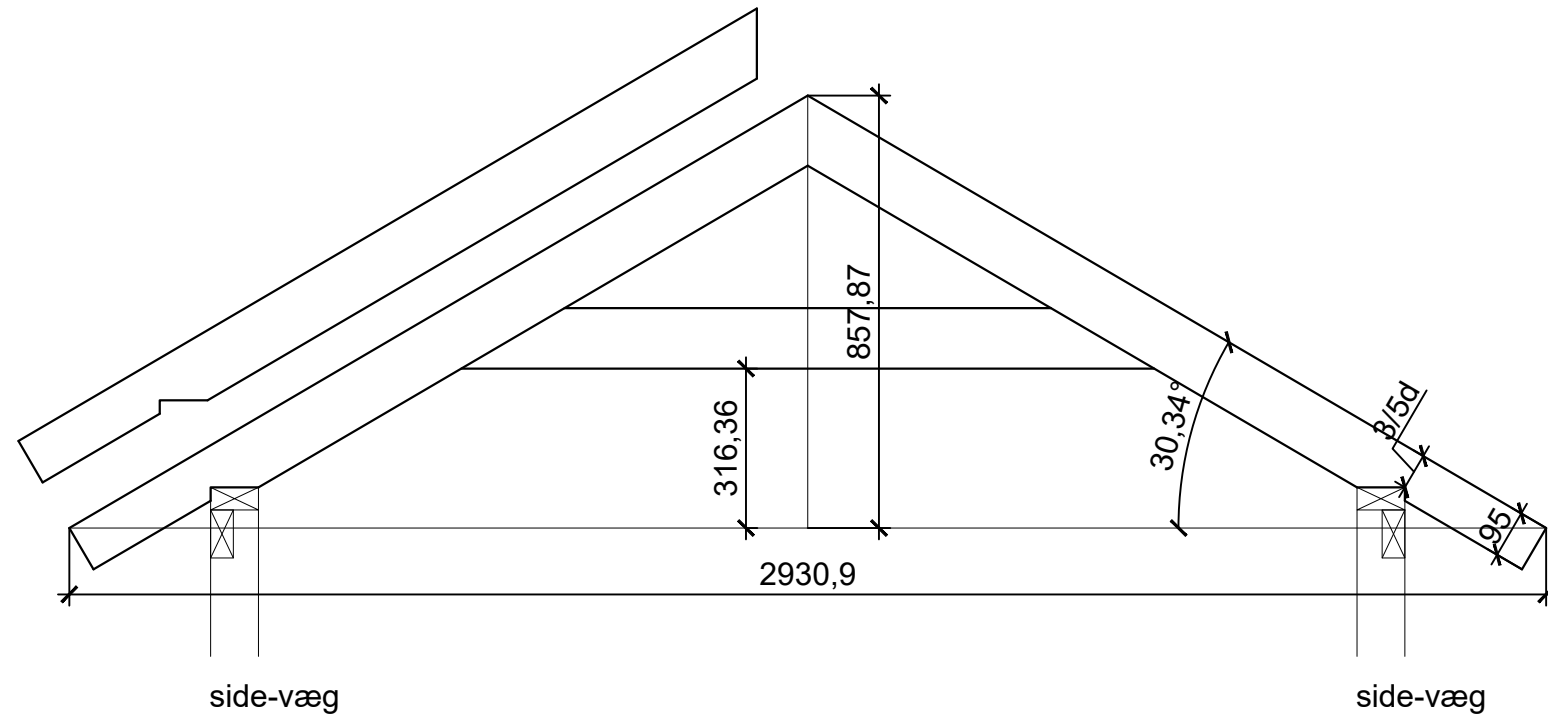


Snit med dør

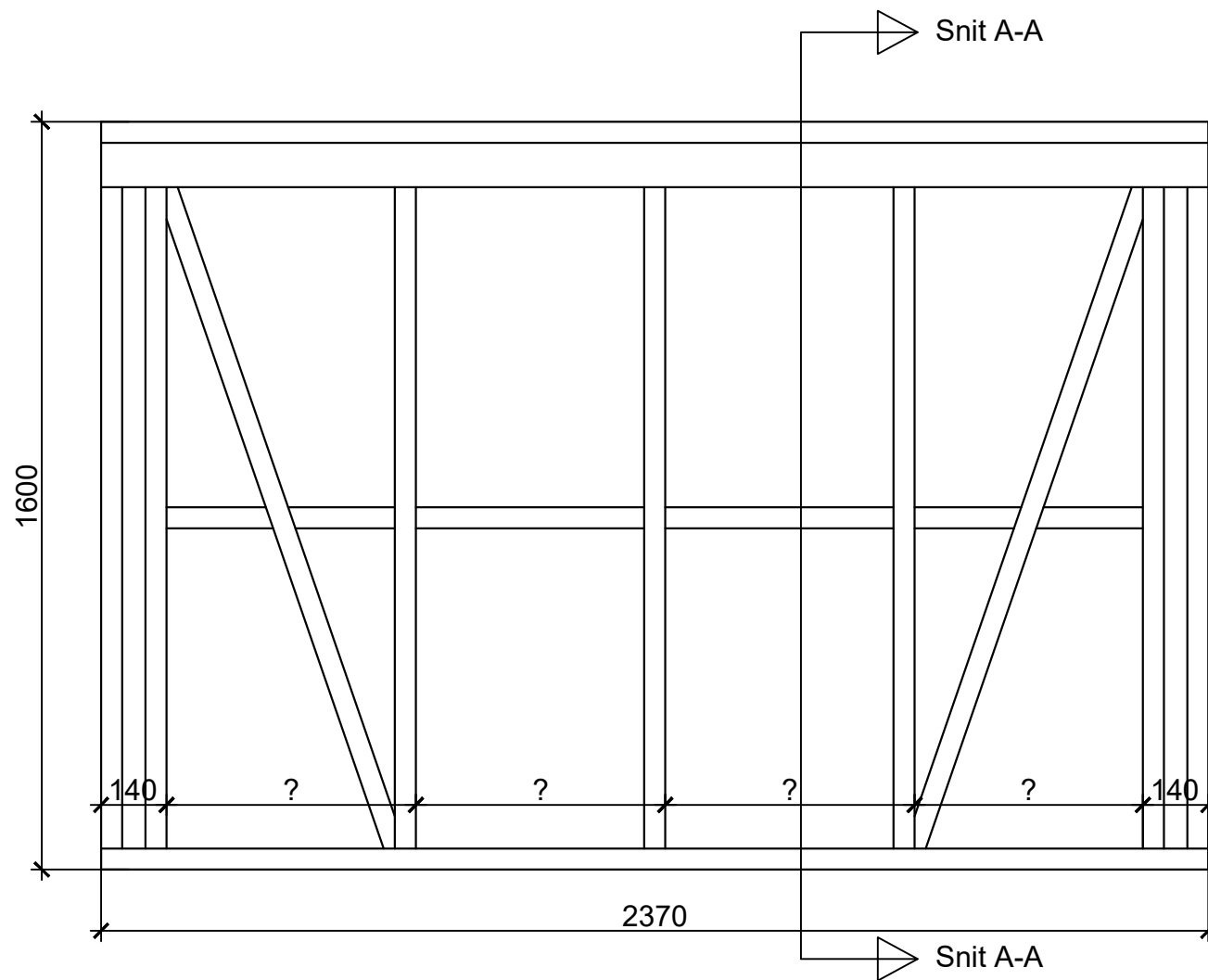
TECHCOLLEGE - Construction		
16.08.18	GF2 hus - Snit	1:15
004	-	

Spærprofil.
 45x120mm spærtræ (T1)
 samles med sømplader og 4.5x45mm
 beslagskruer.

der laves 2 hanebåndsspær og 3
 bjælkespær. bjælkespær samles om en kip
 bjælke.

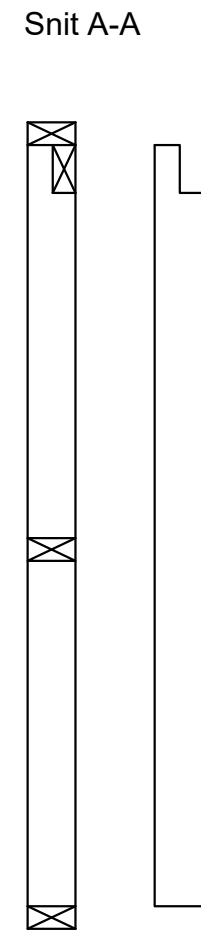


TECHCOLLEGE - Construction		
16.08.18	GF2 hus - Spær	1:15
005	-	

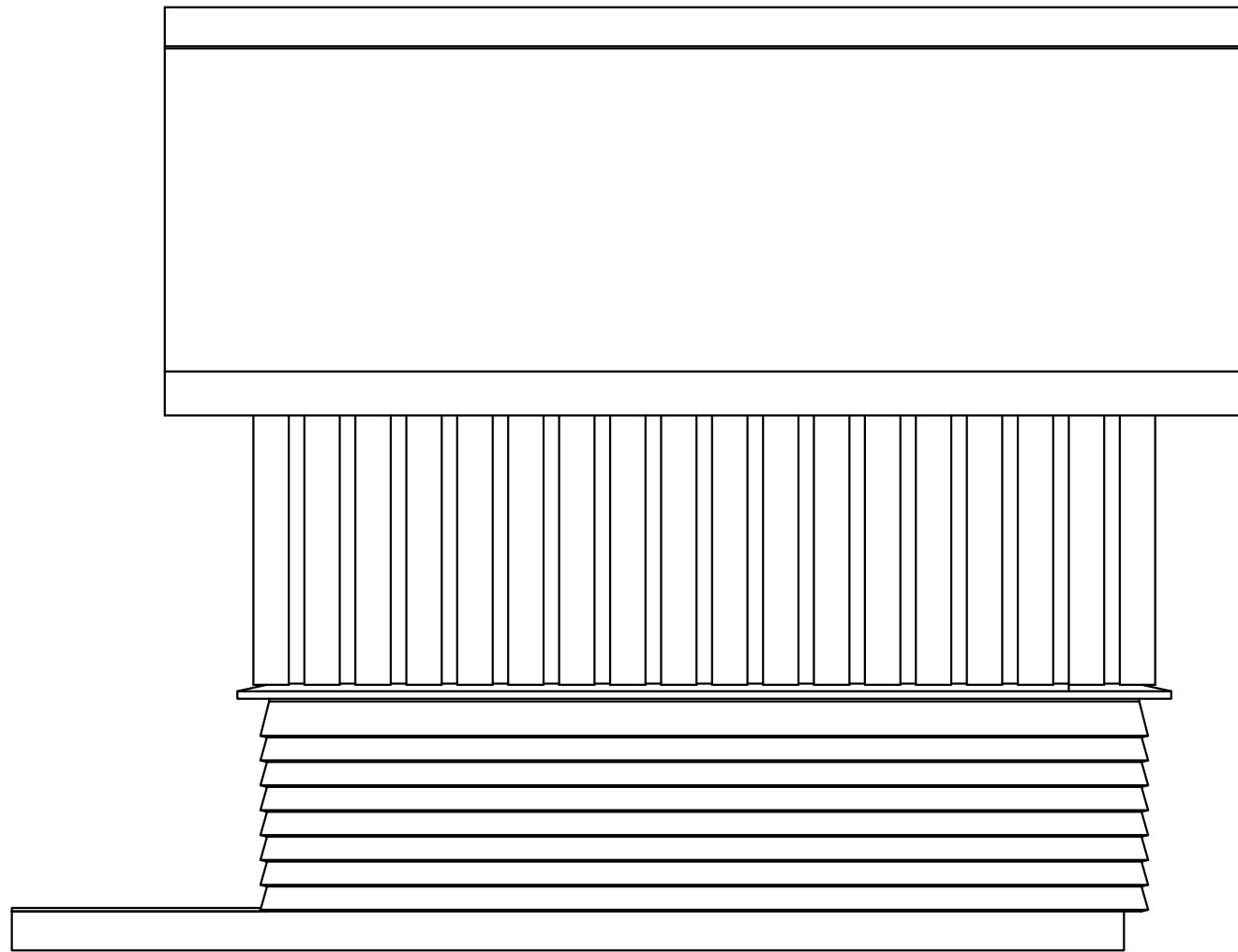


Regel væg, opstalt

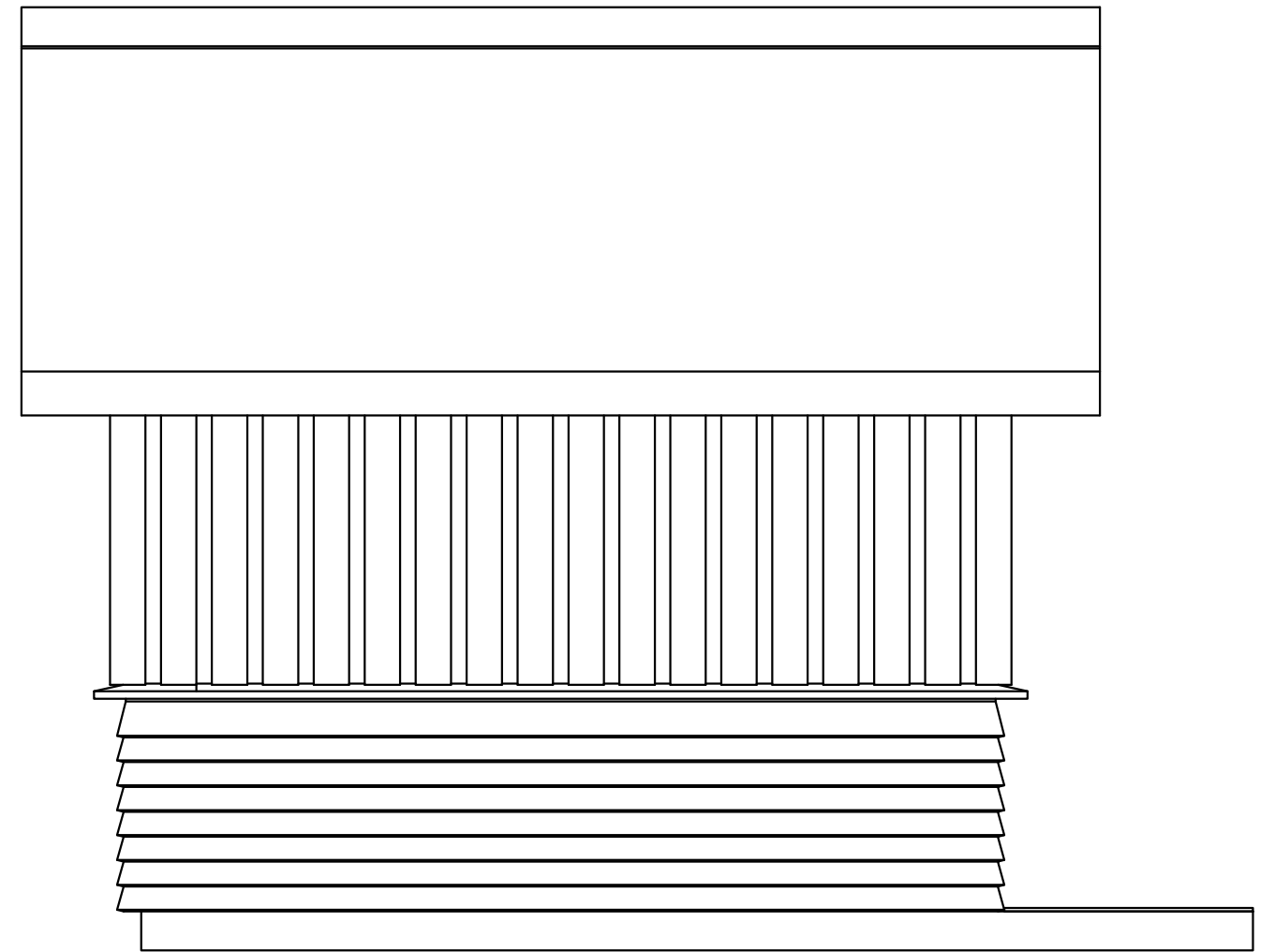
Vægskellet
 45x95mm regler
 samles med 5.0x100mm skruer
 90x90mm vinkelbeslag / 4.5x45mm
 beslagskruer



TECHCOLLEGE - Construction		
16.08.18	GF2 hus - Regelvæg	1:15
006	-	

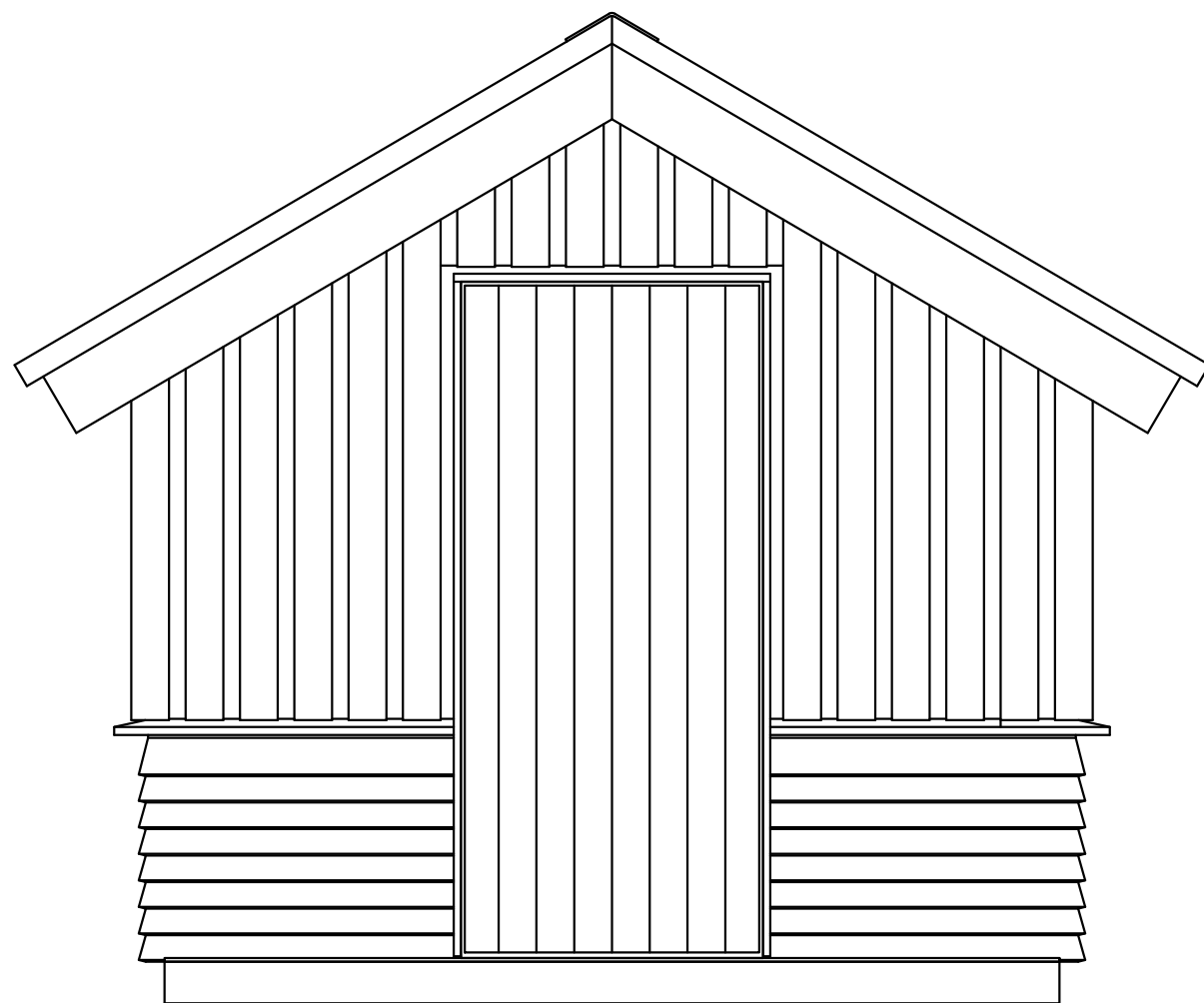


Facade

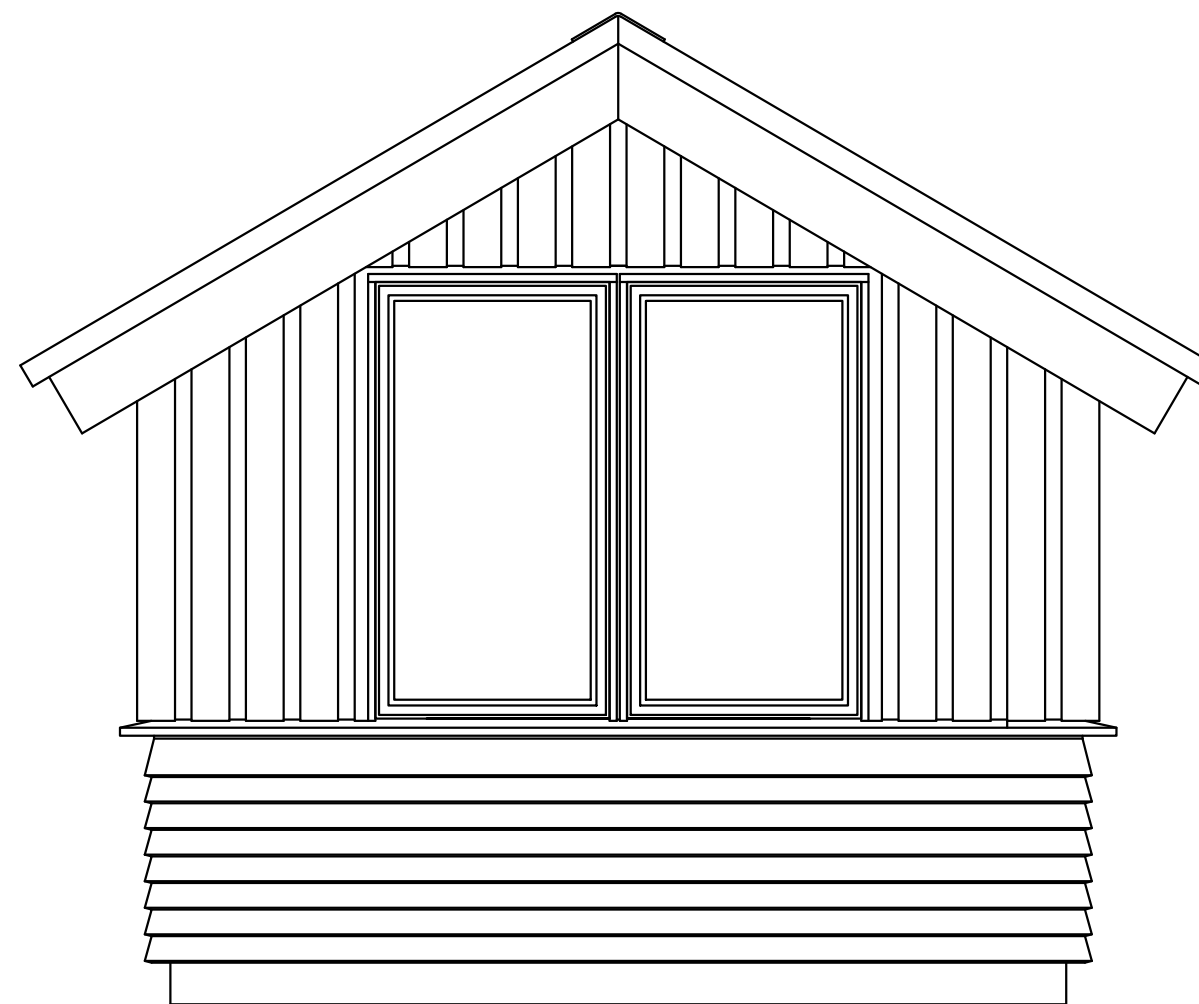


Facade

TECHCOLLEGE - Construction		
16.08.18	GF2 hus - Facade	1:20
007	-	

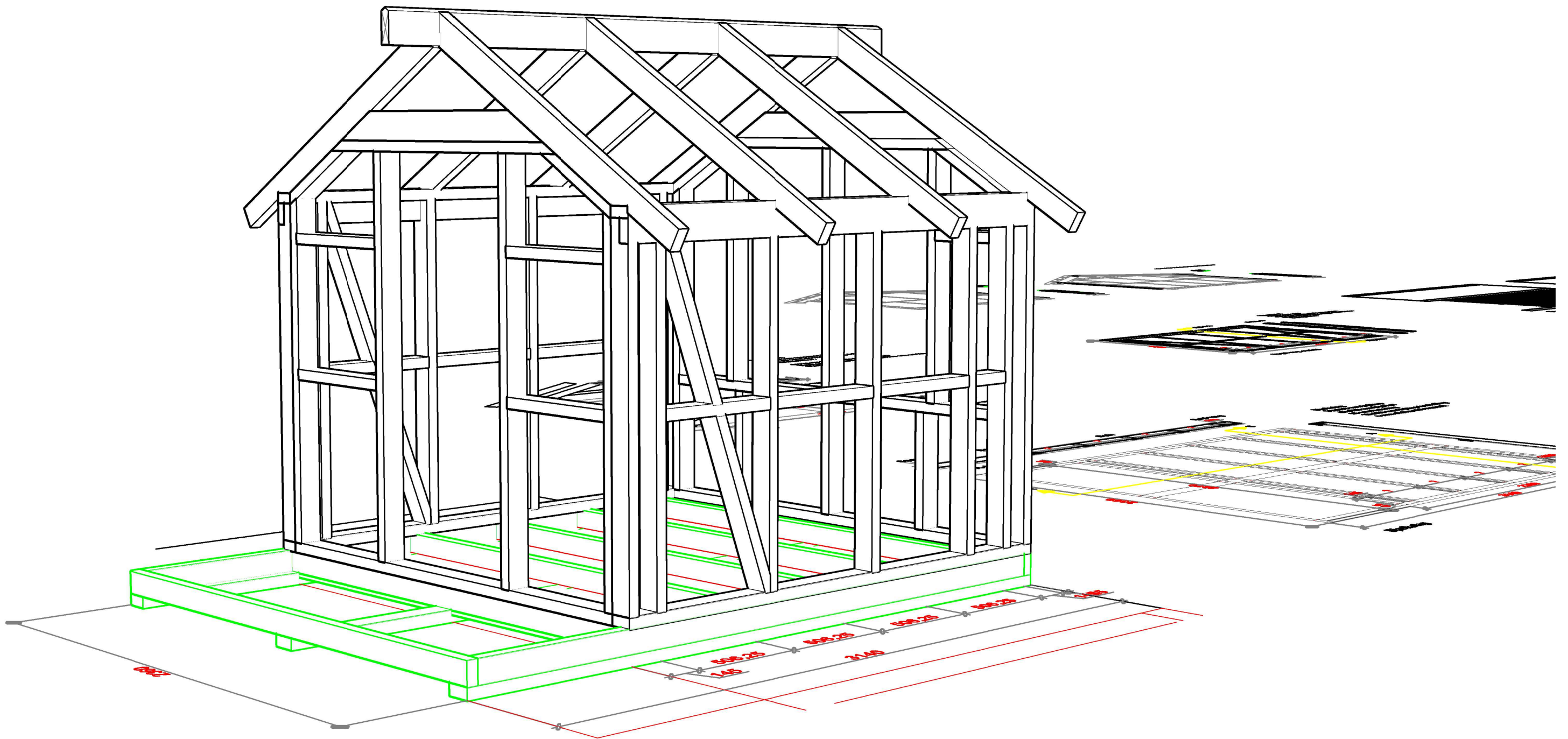


Gavl med dør



Gavl med vinduer

TECHCOLLEGE - Construction		
16.08.18	GF2 hus - Gavle	1:20
008	-	



TECHCOLLEGE - Construction		
16.08.18	GF2 hus - Perspektiv	-
010	-	